

الحمد لله



وزارت جهاد کشاورزی
سازمان تحقیقات، آموزش و ترویج کشاورزی
معاونت ترویج

شناخت، کاربرد و تنظیمات ماشین‌های کاشت

نویسندگان:

فرزاد آزاد شهرکی، کریم گرامی، افشین ایوانی

۱۳۹۷

سرشناسه	: آزاد شهرکی، فرزاد، ۱۳۵۶ -
عنوان و نام پدیدآور	: شناخت، کاربرد و تنظیمات ماشین‌های کاشت/ نویسندگان فرزاد آزادشهرکی، کریم گرامی، افشین ایوانی؛ ویراستار ادبی سمیرا میرنظامی؛ سرویراستار وجیهه سادات فاطمی؛ ویراستاران ترویجی سیده زهرا موسوی، نصیبه پورفاتح؛ تهیه شده در موسسه تحقیقات فنی و مهندسی کشاورزی، دفتر شبکه دانش و رسانه‌های ترویجی.
مشخصات نشر	: کرج: سازمان تحقیقات و آموزش کشاورزی، معاونت ترویج، نشر آموزش کشاورزی، ۱۳۹۷.
مشخصات ظاهری	: ۶۶ ص: مصور.
شابک	: 978-964-520-466-0
وضعیت فهرست نویسی	: فیبا
موضوع	: ماشین‌های کاشت
موضوع	: Planters (Agricultural machiner)
موضوع	: کشاورزی — ماشین‌آلات
موضوع	: Agricultural machinery
شناسه افزوده	: گرامی، کریم، ۱۳۵۰ -
شناسه افزوده	: ایوانی، افشین، ۱۳۴۹ -
شناسه افزوده	: موسسه تحقیقات فنی و مهندسی کشاورزی. دفتر شبکه دانش و رسانه‌های ترویجی
شناسه افزوده	: سازمان تحقیقات، آموزش و ترویج کشاورزی. معاونت ترویج. نشر آموزش کشاورزی
رده بندی کنگره	: ۱۳۹۷ ۹ش ۴/ ۵۶۸۷
رده بندی دیویی	: ۶۳۱/۳
شماره کتابشناسی ملی	: ۵۴۱۴۳۳۱

ISBN:978-964-520-466-0

شابک: ۰-۴۶۶-۵۲۰-۹۶۴-۹۷۸



نشر آمویی کشاورزی

عنوان: شناخت، کاربرد و تنظیمات ماشین‌های کاشت

نویسندگان: فرزاد آزاد شهرکی، کریم گرامی، افشین ایوانی

مدیر داخلی: شیوا پارسانیک

ویراستاران ترویجی: سیده زهرا موسوی، نصیبه پورفاتح

ویراستار ادبی: سمیرا میرنظامی

سرویراستار: وجیهه سادات فاطمی

تهیه شده در: مؤسسه تحقیقات فنی و مهندسی کشاورزی، دفتر

شبکه دانش و رسانه‌های ترویجی

ناشر: نشر آموزش کشاورزی

شمارگان: ۲۵۰۰ جلد

نوبت چاپ: اول، ۱۳۹۷

قیمت: رایگان

مسئولیت درستی مطالب با نویسندگان است.

شماره ثبت در مرکز فن آوری اطلاعات و اطلاع رسانی کشاورزی ۵۴۵۵۲ به تاریخ ۹/۸/۹۷ است.

نشانی: تهران- بزرگراه شهید چمران- خیابان یمن، پلاک ۱ و ۲، معاونت ترویج،

ص. پ. ۱۱۱۳-۱۹۳۹۵

تلفکس: ۰۲۱-۲۲۴۱۳۹۲۳

مخاطبان :

کشاورزان و کارشناسان مسئول پهنه

اهداف :

شما پس از مطالعه این نشریه با انواع ماشین‌های کاشت و روش کالیبره کردن آنها آشنا می‌شوید.

فهرست

۹مقدمه
۱۱انواع ماشین‌های کاشت
۱۳سراسرپاش (بذرپاش)
۲۴خطی کار
۳۷ردیف کار
۵۳کارنده‌های مخصوص
۵۶کمبینات‌ها (ماشین‌های چندکاره)
۶۰برخی مزایای استفاده از کمبینات‌ها
۶۱نکات مهم در کمبینات‌ها
۶۵خلاصه مطالب

مقدمه

کاشت محصولات زراعی یعنی قراردادن بذر، غده یا نشا در عمق معینی از خاک، توزیع بذر در سطح مزرعه یا استقرار (قراردادن) بوته در خاک. بذرها پس از کاشت تا زمان سبز شدن جوانه با استفاده از انرژی ذخیره خود به زندگی ادامه می‌دهند. ادامه حیات گیاه بستگی به شرایط خاک، وضعیت رطوبت، تغذیه، درجه حرارت و وجود آفات و بیماری‌ها دارد. استفاده مناسب از عوامل مؤثر موجود در خاک برای رشد بهینه گیاه بستگی زیادی به چگونگی و زمان انجام عملیات کاشت دارد. قراردادن بذر در خاک برای جوانه‌زنی خوب و پابرجای آن بدون نیاز به دوباره‌کاری هدف همه کسانی است که محصولات زراعی را می‌کارند. به‌طور کلی استفاده از ماشین‌های کاشت در زراعت مزایایی دارد: یکنواختی کشت بذر، تنظیم مناسب عمق کاشت، یکنواختی پوشش و فشرده‌سازی خاک

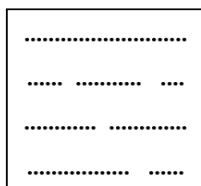
رو و اطراف بذر و درنهایت جوانه‌زنی مناسب و سطح یکنواخت سبز محصول در مزرعه. سطح سبز یکنواخت مزرعه هنگام استفاده از ماشین در عملیات کاشت می‌تواند ناشی از کاشته شدن بذر در عمق مناسب و یکسان و کاشت بذر به میزان معین در واحد سطح باشد. از مزایای دیگر کاشت ماشینی می‌توان به این موارد اشاره کرد: سرعت کاشت، صرفه‌جویی در مصرف بذر و تسهیل عملیات داشت (وجین، سله‌شکنی و آبیاری) و برداشت و درکل اقتصادی‌تر بودن نسبت به روش سنتی.

انواع ماشین‌های کاشت

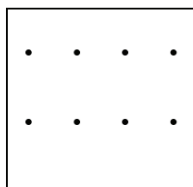
بسته به نحوه کشت و نوع محصول، ماشین‌های کاشت به سه دسته سراسرپاش‌ها (بذرپاش‌ها)، خطی‌کارها و ردیف‌کارها تقسیم می‌شوند. نوع خاصی از ردیف‌کارها برای کاشت نشا و غده به کار می‌روند و به کارنده‌های خاص معروف‌اند. به ماشین‌هایی که در آن‌ها فاصله ردیف‌ها و فاصله بذور روی ردیف‌ها تنظیم شود، ردیف‌کار گفته می‌شود (شکل ۱-ج). ماشین‌هایی که بذور را روی ردیف‌های مجزا کشت می‌کنند، اما نمی‌توانند فاصله بذرها روی خطوط را تنظیم کنند، خطی‌کار (شکل ۱-ب) نام دارند. در ماشین‌های دیگری که به سراسرپاش‌ها معروف‌اند، نمی‌توان هیچ‌کدام از فاصله‌های بین ردیف‌ها یا فاصله بذور روی ردیف‌ها را مدیریت کرد (شکل ۱-الف).



الف



ب



ج

شکل ۱- تقسیم بندی ماشین های کاشت بر اساس آرایش کشت آن ها

الف: سراسرپاش ها، ب: خطی کارها و ج: ردیف کارها

سراسرپاش (بذرپاش)

بذرپاشی با دست قدیمی‌ترین و سنتی‌ترین روش کشت بذر است. سرعت بذرپاشی با ماشین نسبت به دست بیش‌تر بوده و دقت بذرپاشی نیز به دلیل یکنواختی پاشش در ماشین‌های بذرپاش بیش‌تر است. در بذرپاش میزان بذر مدنظر، با عرض معین و یکنواختی در مزرعه پخش می‌شود. این کار باعث می‌شود تا پراکندگی بذرها نسبت به روش دستی یکنواخت‌تر شده، رقابت بوته‌ها برای جذب آب و مواد غذایی کم‌تر شود و بوته‌های قوی‌تری به‌دست آید. در عملیات بذرپاشی با ماشین، پوشاندن بذر مانند روش بذرپاشی با دست، به‌طور جداگانه انجام می‌پذیرد. بذرپاش، بذر را در مزرعه به‌صورت نامرتب ولی تقریباً یکنواخت پخش می‌کند. از این ماشین‌ها برای پاشیدن بذر محصولاتی مانند گندم، جو، چمن و... و همچنین برای پخش کودهای شیمیایی دانه‌ای استفاده می‌شود. در بعضی موارد

که برای کاشت بذر محدودیت زمانی وجود دارد، به‌جای آماده‌سازی کامل زمین، قبل از کاشت بذر، عملیات دیسک‌زنی انجام می‌شود. بعد از آن بلافاصله کاشت صورت می‌گیرد و سپس با دیسک دیگری بذر با خاک مخلوط می‌شود و در عمق مناسبی قرار می‌گیرد. در این حالت به بذر بیش‌تری نسبت به میزان توصیه‌شده نیاز خواهد بود. نیروی مورد نیاز بذرپاش‌های کوچک را انسان تأمین می‌کند؛ ولی بذرپاش‌های مزرعه به‌صورت سوار یا کششی نیروی خود را از تراکتور دریافت می‌کنند (شکل ۲).



شکل ۲- بذرپاش در حال پاشش بذر

بذرپاش‌های تراکتوری از نظر نوع پخش‌کننده به بذرپاش‌های گریز از مرکز دوار (سانتریفوژ) و نوسانی (پاندولی) تقسیم می‌شوند. علاوه بر این در مواردی از بذرپاش‌های دستی نیز استفاده می‌شود.

بذرپاش دستی

این ماشین دارای مخزن کوچکی است و برای چمن‌کاری، پخش بذر علف در مساحت‌های کوچک یا پخش مواد پودری استفاده می‌شود (شکل ۳). وسیله اندازه‌گیری بذر (موزع) در این نوع کارنده به صورت استوانه چوبی یا پلاستیکی بوده که شیارهایی به شکل ناودان در سطح آن طراحی شده است. میزان پخش بذر را می‌توان با جایگزین کردن موزع‌هایی (وسیله اندازه‌گیری بذر) با ناودانی کوچک‌تر یا بزرگ‌تر تنظیم کرد و در صورت نیاز با چندین بار پاشش، تراکم محصول را افزایش داد. همچنین می‌توان میزان ریزش بذر را با تغییر سرعت پیشروی فرد و تغییر سرعت چرخش دست تغییر داد.



شکل ۳- بذریاش دستی

بذریاش‌های تراکتوری

بذریاش‌های گریز از مرکز به بذریاش‌های ته‌دریچه‌ای نیز معروف بوده و برای پخش انواع بذرها بویژه غلات، علوفه، چمن و کودهای شیمیایی دانه‌ای کاربرد دارند. این ماشین‌ها دارای عرض مفید ۶ تا ۲۶ متر بسته به اندازه، شکل و وزن بذر هستند. این بذریاش‌ها یک مخزن بزرگ و ساختار پخش دارند. پخش‌کننده‌های این ماشین‌ها می‌تواند به صورت صفحه دوار یا لوله‌ای

نوسانی باشند. حرکت پخش‌کننده‌ها توسط محور توان‌دهی تأمین می‌شود (شکل ۴ و شکل ۵).



شکل ۴ - بذرپاش گریز از مرکز مجهز به پخش‌کننده صفحه‌ای



شکل ۵ - بذرپاش مجهز به پخش‌کننده لوله‌ای نوسانی

در پخش‌کننده نوع صفحه‌ای دوار، بذریاش یک یا دو صفحه دوار دارد که بذر را از مخزن دریافت کرده و بر اثر حرکت سریع دورانی به‌طور یکنواخت بر روی زمین پخش می‌کند. سطح فوقانی این صفحه صاف نیست و دارای برجستگی‌های پره‌ای شکل است. میزان جریان بذر از مخزن به صفحات به‌منظور تغییر میزان بذر می‌تواند با تنظیم دریچه کشویی تغییر کند. همچنین می‌توان با تغییر سرعت پیشروی تراکتور میزان تراکم بذر در واحد سطح را تغییر داد.

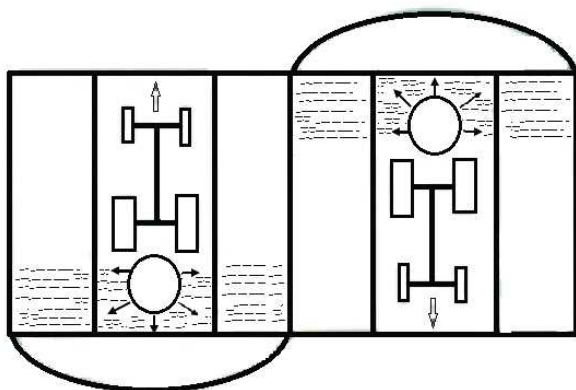
در پخش‌کن‌های لوله‌ای نوسانی (شکل ۵)، یک لوله مخروطی ناقص در زیر مخزن قرار دارد و بذر یا کود از مخزن وارد این لوله شده و با حرکت سریع این لوله به راست یا چپ، بذر یا کود به اطراف پخش می‌شود. در این ماشین‌ها نیز برای تنظیم میزان پخش بذر می‌توان میزان جریان خروج بذر از مخزن را تنظیم کرد.

تنظیمات این بذرپاش‌ها عبارت‌اند از:

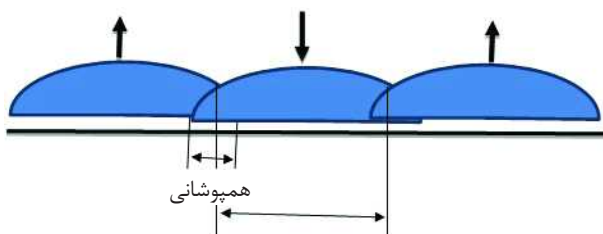
- تنظیم عرض کار؛
- تنظیم ارتفاع از زمین؛
- تراز کردن بذرپاش؛
- تنظیم مقدار پاشش در هکتار.

تنظیمات بذرپاش‌ها

تنظیم عرض کار: یکی از مزایای کار با ماشین‌های کاشت یکنواختی کشت آن است. شکل ۶-الف پاشش غلط و کاشت غیریکنواخت را نشان می‌دهد که در آن، در انتهای دامنه پاشش‌ها، تراکم (میزان بذر) کم‌تر از قسمت‌های دیگر خواهد بود. برای جلوگیری از کم شدن تراکم در انتهای دامنه پاشش‌ها، باید مقداری از کار پاشش دو مرحله روی هم بیفتد که به آن همپوشانی می‌گویند (شکل ۶-ب). میزان همپوشانی به تجربه یا با آزمایش به دست می‌آید.



الف



ب

شکل ۶- تنظیم عرض کار بذرپاش (الف- روش غلط و

ب- روش صحیح)

تنظیم ارتفاع دستگاه از زمین: ارتفاع این بذریاش‌ها از سطح زمین می‌تواند روی فاصله پرتاب بذور و در نتیجه روی سطح پوشش‌دهی بذریاش تأثیر بگذارد. هنگامی که گاردان تراکتور با سطح زمین تقریباً افقی باشد، ارتفاع بذریاش از سطح زمین مطلوب خواهد بود (شکل ۷).



شکل ۷- گاردان، بازوهای رابط و بازوی فوقانی تراکتور

تراز کردن دستگاه: تراز کردن دستگاه توسط بازوهای رابط و فوقانی انجام می‌گیرد (شکل ۷).

تنظیم مقدار ریزش بذر در هکتار (کالیبراسیون) بذرپاش: سرعت پیشروی و میزان باز بودن دریچه‌ها در این تنظیم مؤثر هستند. برای کالیبراسیون (تنظیم) بذرپاش باید به جدول راهنمای کارخانه سازنده مراجعه کرد. جدول راهنما شامل سرعت پیشروی، شماره میزان باز بودن دریچه و مقدار ریزش بذر در هکتار است. در صورت نبود چنین جدولی برای به‌دست آوردن میزان بذر مصرفی مدنظر در هکتار ابتدا با توجه به شرایط مزرعه، سرعت پیشروی مناسب بذرپاشی را انتخاب کنیم و سپس میزان باز بودن دریچه را تغییر دهیم. با توجه به سرعت پیشروی انتخاب‌شده (V) برحسب متر بر دقیقه به ترتیب زیر عمل می‌کنیم:

ابتدا با لحاظ کردن همپوشانی (با توجه به تجربیات نگارندگان همپوشانی معمولاً ۲۵ درصد

در نظر گرفته می‌شود که البته با توجه به نوع بذر و رقم آن، همپوشانی ممکن است از این مقدار بیش‌تر یا کم‌تر باشد)، عرض کار (D) بذریاش را تعیین می‌کنیم و سپس دریچه ریزش بذر را در یکی از حالات موجود تنظیم می‌کنیم. سپس با نصب کیسه‌ای در زیر دریچه خروج بذر ماشین، مقدار ریزش بذر (M) را در مدت یک دقیقه بر حسب کیلوگرم وزن می‌کنیم. مقدار ریزش بذر بر حسب کیلوگرم بر مترمربع بر اساس رابطه زیر محاسبه می‌شود:

$$Q = \frac{M}{V \times D}$$

با در نظر گرفتن یک هکتار معادل ده هزار مترمربع مقدار ریزش بذر بر حسب کیلوگرم در هکتار محاسبه می‌شود.

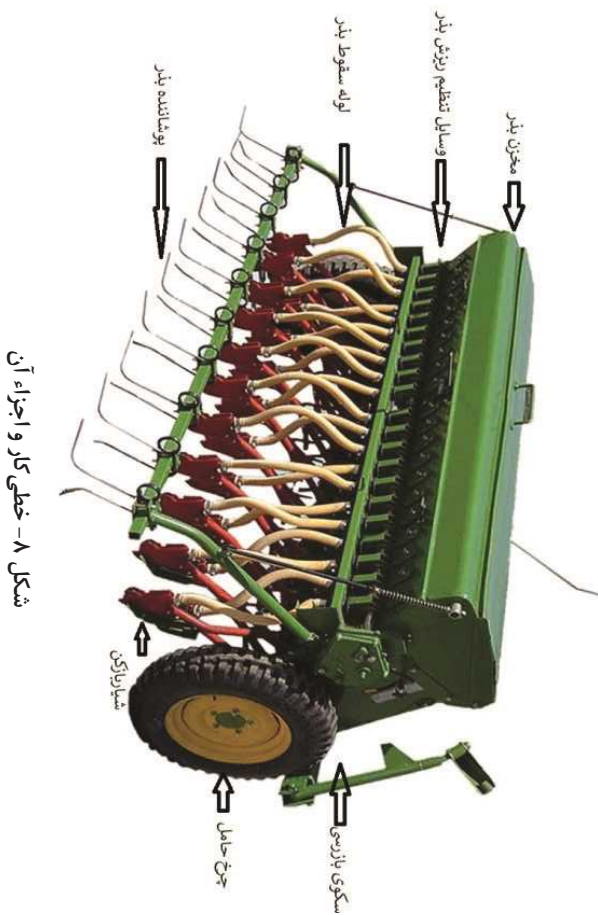
خطی کار

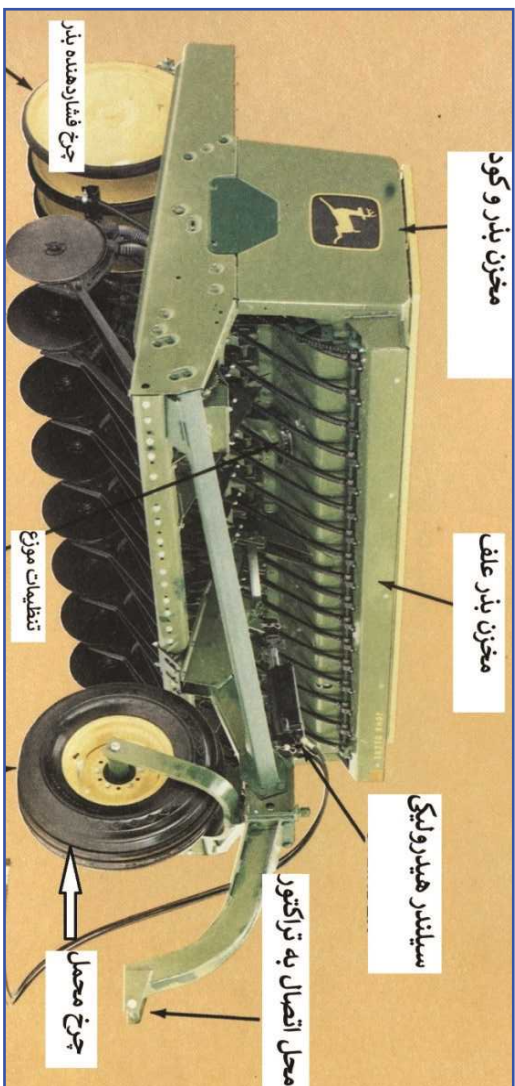
خطی کار (شکل ۸) ماشینی است که بذور را روی خطوط نزدیک به هم و با فاصله کم از یکدیگر می‌کارد، به طوری که معمولاً از فاصله بین خطوط نمی‌توان برای انجام عملیات داشت استفاده کرد. همچنین از آنجا که بذرها به صورت پیوسته در حال ریزش هستند، فاصله بذور روی خطوط تنظیم نمی‌شود.

مهم‌ترین اجزاء یک خطی کار عبارت‌اند از مخزن بذر، شیار بازکن، پوشاننده بذر، وسایل تنظیم میزان ریزش بذر، مال‌بند، چرخ حامل و سکوی بازرسی.

قسمت‌های مختلف ماشین خطی کار روی شاسی سوار هستند. مال‌بند در جلو و سکوی بازرسی در عقب قرار دارند. مخزن بذر دارای وزنی معادل ۵۰ تا ۱۰۰ کیلوگرم به‌ازای هر متر عرض کار است. بعضی خطی‌کارها دو مخزن کود و بذر دارند که دوزنقه‌ای شکل است و سطح بالایی‌اش بزرگ‌تر از سطح پایینی است. شیب ناشی از دیواره‌های جلویی و عقبی در هدایت بذرها به

پایین به سمت دریچه‌های خروج مؤثر است. بهتر است مخزن را در محل کاشت از بذر پر کرد تا وزن بالای کارنده منجر به فرسودگی آن در حین حمل و نقل به مزرعه نشود. شاسی خطی کارها روی چرخ‌هایی به نام چرخ حامل قرار گرفته است و هرچه قطر این چرخ‌ها بزرگ‌تر باشد، حرکت خطی کار مخصوصاً در زمین‌های بسیار مرطوب راحت‌تر و محور موزع‌ها و همزن‌های داخل مخزن بذر و کود بهتر کار می‌کنند. در بعضی از خطی کارها چرخ‌های فشارنده بذر وجود دارد که روی بذر خاک می‌ریزند و آن را فشرده می‌کنند. چرخ‌های فشاردهنده در ماشین‌های مجهز به آن، نیروی لازم برای به حرکت درآوردن موزع را تأمین می‌کنند. معمولاً خطی کارها دارای دو چرخ حامل بوده و تکیه‌گاه سوم آن‌ها مال‌بند تراکتور است. در خطی کارهای دارای چرخ‌های فشارنده، چرخ‌های حامل کناری حذف شده و یک چرخ به نام چرخ محمل در جلوی ماشین تعبیه می‌شود (شکل ۹).





شکل ۹- خطی کار مجهز به چرخ حمل

برای تنظیم خطوط کاشت می‌توان دریچه‌های موزع (پخش‌کننده) را یک در میان یا دو در میان بست و موزع و شیاربازکن‌های مربوط به آن‌ها را از خطی کار جدا کرد. برای جلوگیری از تأثیر ارتعاش‌ها، پستی و بلندی و... بر میزان بذر خروجی از موزع استفاده می‌شود. موزع (پخش‌کننده) مقدار معینی بذر را از مخزن تحویل گرفته و به لوله سقوط تحویل می‌دهد. موزع‌ها (پخش‌کننده) انواع مختلفی دارند که موزع غلتکی شیاردار (شکل ۱۰) پرکاربردترین آن‌هاست و از یک استوانه شیاردار که داخل یک محفظه می‌چرخد، تشکیل شده است. میزان ریزش بذر توسط تغییر سرعت چرخشی موزع و اهرمی که استوانه را به چپ یا راست حرکت می‌دهد، تنظیم می‌شود. هرچه این استوانه بیش‌تر به سمت داخل محفظه رانده شود، مقدار ریزش بذر افزایش می‌یابد. همچنین میزان بذر با تغییر سرعت دورانی موزع (پخش‌کننده) که به وسیله تعویض چرخ‌دنده‌های دستگاه انتقال نیرو صورت می‌گیرد نیز تغییر می‌کند.



شکل ۱۰- موزع استوانه‌ای

جریان بذر از موزع (پخش‌کننده) به شیاربازکن توسط لوله سقوط انجام می‌پذیرد و باید تا حد ممکن کوتاه و گشاد بوده و خاصیت ارتجاعی داشته باشد تا کج و شکسته نشود. در نهایت بذر از لوله سقوط به شیار که توسط شیاربازکن ایجاد شده است می‌رسد و روی آن را پوشاننده می‌پوشاند. در طول مسیر حرکت ماشین از انبار به مزرعه ارتباط چرخ‌های حامل و موزع توسط اهرم شروع و خاتمه کار قطع می‌شود.

برای جلوگیری از دوباره کاری و به هم خوردن فواصل بین خطوط کاشت از مارکر (علامت‌گذار)

استفاده می‌شود. طول مارکر قابل تنظیم است و در انتهای آن وسیله‌ای برای قرار گرفتن روی زمین (معمولاً صفحه‌ای مقعر) قرار دارد. میله مارکر عمود بر حرکت کارنده است و صفحه علامت‌گذار حول آن می‌چرخد و اثری برای هدایت راننده پدید می‌آورد. در هنگام دورزدن باید مارکر را از زمین بلند کرد تا آسیب نبیند. در بعضی ماشین‌ها مارکر با استفاده از سیستم هیدرولیک بالا و پایین می‌شود.

تنظیمات خطی کارها عبارت‌اند از:

- تراز طولی و عرضی؛
- تنظیم عمق؛
- تنظیم کفی موزع؛
- تنظیم علامت‌گذار؛
- تنظیم مقدار ریزش بذر در هکتار.

تنظیمات خطی کارها

تراز طولی: از کنار دستگاه به آن نگاه می‌کنیم. دستگاه باید با سطح زمین موازی باشد، در غیر این صورت به کمک تغییر بازوی فوقانی تراکتور این کار انجام خواهد گرفت.

تراز عرضی: از پشت دستگاه به آن نگاه می‌کنیم. اگر دستگاه تراز نبود به وسیله تغییر طول بازوهای رابط تراکتور آن را تنظیم می‌کنیم.

تنظیم عمق: تنظیم عمق همه شیاربازکن‌ها از طریق یک اهرم که روی محور شیاربازکن‌ها قرار دارد، صورت می‌گیرد.

تنظیم کفی موزع (پخش‌کننده): کفی زیر موزع با توجه به ریزی و درشتی بذر تنظیم می‌شود و باید به اندازه‌ای باشد که موجب خرد شدن بذر نشود.

تنظیم علامت‌گذار: ابتدا اندازه‌های زیر را به دست آورید. عرض دستگاه (B)، فاصله بین دو

خط کشت (C)، فاصله مرکز به مرکز دو لاستیک جلوی تراکتور (A) بر حسب سانتی‌متر است.

تنظیم علامت‌گذار به دو روش امکان‌پذیر است:

الف) تنظیم طول علامت‌گذار (L1) بر اساس تطبیق وسط چرخ جلوی تراکتور (سمت کاشت) بر خط حاصل از کار علامت‌گذار بر حسب سانتی‌متر.

$$L_1 = \frac{B-A}{2} + C$$

ب) تنظیم طول علامت‌گذار (L2) بر اساس تطبیق محور طولی وسط تراکتور بر روی اثر علامت‌گذار بر حسب سانتی‌متر.

$$L_2 = \frac{B}{2} + C$$

تذکره: دقت کنید طول علامت‌گذار، فاصله

افقی لبه بشقاب علامت‌گذار از اولین خط

کشت سمت بشقاب خواهد بود.

تنظیم مقدار ریزش بذر در هکتار (کالیبراسیون)

خطی کار

الف) روش کارگاهی

برای این منظور، خطی کار را به وسیله جک یا سیستم هیدرولیک از زمین بلند می‌کنیم و در مخزن آن بذر می‌ریزیم. اهرم تنظیم موزع (پخش‌کننده) یا جعبه‌دنده را در دنده مدنظر قرار می‌دهیم. روی چرخ محرک را علامتی می‌گذاریم. چرخ محرک را چند دور می‌چرخانیم تا پیاله بذر پر شود و از لوله سقوط بریزد. بذرها را جمع می‌کنیم و داخل مخزن می‌ریزیم. اکنون می‌توان ماشین را کالیبره کرد.

به منظور کالیبره (تنظیم) کردن، محیط چرخ را اندازه می‌گیریم (L) و سپس چرخ را به تعداد دور دلخواه مثلاً N دور می‌چرخانیم. با توجه به عرض کار دستگاه ((تعداد ردیف + ۱) × فاصله بین دو ردیف)) مقدار بذر ریخته شده در سینی جمع‌آوری بذر (سینی باید کاملاً زیر موزع‌ها

قرار گیرد) را وزن می‌کنیم. اگر وزن مقدار بذر ریخته‌شده در سینی M کیلوگرم باشد، مقدار بذر لازم در یک مترمربع (Q) برحسب کیلوگرم بر مترمربع بر اساس رابطه زیر محاسبه می‌شود:

$$Q = \frac{M}{N \times L \times W}$$

با در نظر گرفتن یک هکتار معادل ۱۰۰۰۰ مترمربع مقدار بذر برحسب کیلوگرم در هکتار محاسبه خواهد شد. مقدار بذر برحسب کیلوگرم در هکتار ممکن است مساوی، بیش‌تر یا کم‌تر از درجه اهرم تنظیم باشد. به همین دلیل اهرم تنظیم را به‌طور مناسب تغییر می‌دهیم و اعمال فوق را تکرار می‌کنیم تا مقدار ریزش صحیح به‌دست آید و خطی‌کار کالیبره (تنظیم) شود. برای بذور مختلف (یونجه، شبدر، گندم، جو، نخود، لوبیا و...) با توجه به جداول پیوست کتابچه راهنمای دستگاه، تنظیمات را انجام می‌دهیم.

ب) روش مزرعه‌ای

برای این منظور ابتدا مخزن بذر خطی کار را پر می‌کنیم. سپس با در نظر گرفتن نوع و رقم بذر و توصیه کارشناسان زراعت، از روی جدول کالیبراسیون موجود در بدنه خطی کار، اهرم تنظیم موزع یا جعبه‌دنده را در موقعیت مناسب قرار می‌دهیم (شکل ۱۱). سپس مسافت مشخصی را (به‌طور مثال ۱۰۰ متر) در طول مزرعه علامت‌گذاری کرده، لوله‌های سقوط را به وسیله اهرم مربوطه از زیر موزع به سمت پایین هدایت می‌کنیم. سینی مخصوص جمع‌آوری دانه را در زیر موزع‌ها و جایگاه در نظر گرفته شده قرار می‌دهیم. در عین حال در انتهای خروجی هر موزع یک کیسه پلاستیکی بسته می‌شود، به نحوی که کیسه‌ها در داخل سینی قرار بگیرد و ثابت باشد. خطی کار در مسافت تعیین شده در مزرعه حرکت داده می‌شود. پس از اتمام مسیر طی شده (۱۰۰ متر) بذرهای جمع‌آوری شده در

کیسه‌ها را وزن می‌کنیم. با توجه به عرض کار دستگاه (عرض دستگاه به علاوه فاصله بین دو واحد کارنده) و مسافت طی شده، می‌توان سطح توسط خطی کار را به دست آورد. برای محاسبه مقدار بذر کاشته شده در هکتار، میزان بذر جمع‌آوری شده در بالا را در عدد ۱۰۰ ضرب کرده و به عرض کار دستگاه تقسیم می‌کنیم.

مثال: اگر مجموع مقدار بذر جمع‌آوری شده از کیسه‌ها در طول ۱۰۰ متر، ۶۰۰ گرم بوده و عرض دستگاه ۳ متر باشد، مقدار بذر ریخته شده در هکتار عبارت است از:

$$\frac{100 \times 600}{3} = 20000$$

گرم در هکتار (۲۰ کیلوگرم در هکتار)

هنگام کاشت در مزرعه باد تایر باید در حد توصیه دفترچه راهنمای کارخانه سازنده باشد. اگر باد تایر از حد معمول کم‌تر باشد، به افزایش تراکم کاشت منجر می‌شود.



شکل ۱۱- کالیبراسیون خطی کار در مزرعه

ردیف‌کار

ردیف‌کار یک یا چند بذر را روی یک ردیف با فاصله کنترل شده قرار می‌دهد. ردیف‌کار اجزایی شبیه به خطی‌کار دارد (شکل ۱۲). همچنین در این ماشین‌ها فاصله ردیف‌های کشت نیز قابل تنظیم است. فاصله ردیف‌ها در ردیف‌کار به‌گونه‌ای است که عملیات زراعی داشت را بتوان بین ردیف‌ها انجام داد. ردیف‌کار، شیار را با عمق کنترل شده ایجاد کرده، پس از آن بذر را با فاصله معین و

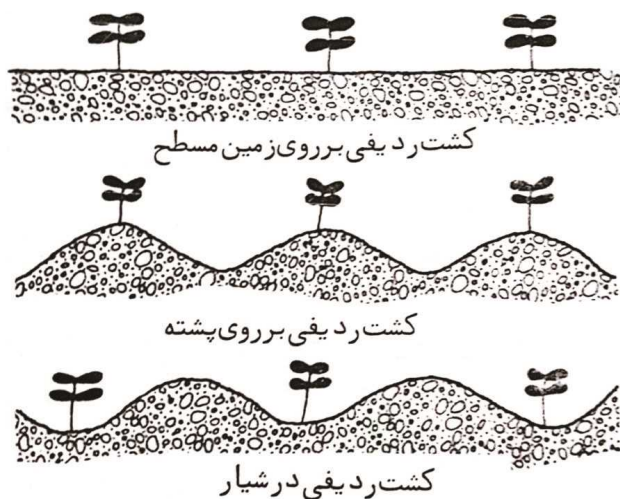
یکنواخت توزیع می‌کند و روی بذر را می‌پوشاند و فشرده می‌سازد.



شکل ۱۲- ردیف‌کار و اجزاء آن

ردیف‌کارها را بر اساس نوع محصول کشت‌شده یا بر اساس روش کاشت تقسیم می‌کنند. ردیف‌کارها بر اساس روش کاشت این ماشین‌ها به ردیف‌کارهای کشت در زمین مسطح، کشت روی پشته و کشت کف شیار تقسیم می‌شوند (شکل ۱۳). ردیف‌کارهایی که در زمین مسطح می‌کارند، معمولاً در مناطقی استفاده می‌شوند که میزان بارندگی برای رشد و نمو گیاه از مرحله کاشت تا برداشت کافی باشد.

در صورتی که لازم باشد از آبیاری بین پشته‌ها استفاده شود، ردیف‌کارهایی را که روی پشته می‌کارند، به کار می‌برند. کاربرد اصلی ردیف‌کارهایی که بذر را در کف شیار می‌کارند، در شرایط شور است تا نمک روی پشته تجمع کند و به رشد گیاه آسیبی نرسد. همچنین روش کاشت کف شیار، مناسب مناطق نیمه‌خشک و دیم بوده تا بدین وسیله نزولات آسمانی (برف و باران) جمع‌آوری شده در کف شیار به‌طور مؤثرتری در اختیار گیاه قرار گیرد.



شکل ۱۳- انواع روش کاشت توسط ردیف‌کارها

اندازه ردیف‌کارها براساس تعداد ردیف‌های کشت و فاصله بین ردیف‌ها تعیین می‌شود. در ردیف‌کارها مانند خطی‌کارها از چرخ‌های حمل‌کننده، چرخ‌های تنظیم عمق یا چرخ‌های فشاردهنده برای به حرکت در آوردن موزع (پخش‌کننده) استفاده می‌شود. در ردیف‌کارها موزع، بذرها را به صورت انفرادی یا دسته‌جمعی انتخاب و به لوله سقوط منتقل می‌کند. فاصله بین بذرها روی ردیف کاشت با تغییر نسبت تعداد دور موزع به مسافت طی شده به وسیله کارنده به دست می‌آید. عامل دیگری که می‌تواند در میزان کاشت بذر مؤثر باشد، مقدار باد تایر چرخ محرک است. سُرخوردن چرخ محرک در خاک‌های نرم باعث کم‌تر شدن تراکم بذر در واحد سطح می‌شود. در نتیجه مقدار بذر کاشته شده در هکتار کاهش پیدا کرده و عملکرد نیز کم می‌شود.

موزع‌های ردیف‌کارها

موزع ردیف‌کارها در حالت کلی به دو صورت مکانیکی و نیوماتیکی هستند.

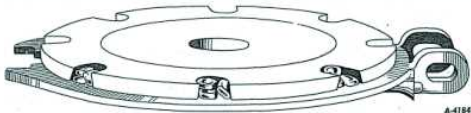
(الف) ردیف‌کارهای با موزع مکانیکی: به دو نوع صفحه‌ای (شکل ۱۴- الف) و انگشتی (شکل ۱۴- ب) تقسیم‌بندی می‌شود. ردیف‌کارهای نوع موزع صفحه‌ای به انواع کنارریز، سطح‌ریز و کپه‌ریز تقسیم می‌شوند. در موزع‌های کنارریز، بذرها از کنار حفره بیرون می‌ریزند و در موزع‌های سطح‌ریز، بذرها از زیر حفره‌ها بیرون می‌ریزند. از موزع‌های کپه‌ای در کپه‌کارها استفاده می‌شود و حفره به‌اندازه کافی بزرگ است تا چندین بذر مورد لزوم یک کپه را در خود جای دهد. در موزع‌های انگشتی تعدادی انگشتی روی یک صفحه در حال چرخش قرار گرفته‌اند. با حرکت انگشتی داخل توده یا مخزن بذر یک دانه بذر داخل انگشتی جا گرفته و پس از رها شدن داخل سوراخ بذر درون لوله سقوط می‌افتد.



صفحه کنار ریز

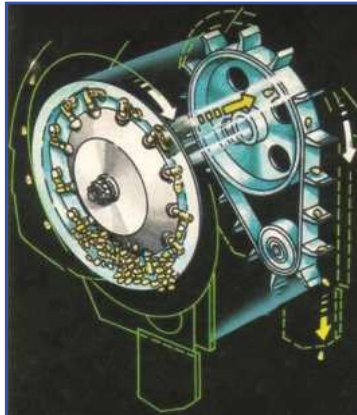


صفحه مسطح ریز



صفحه کپه ریز

الف



ب

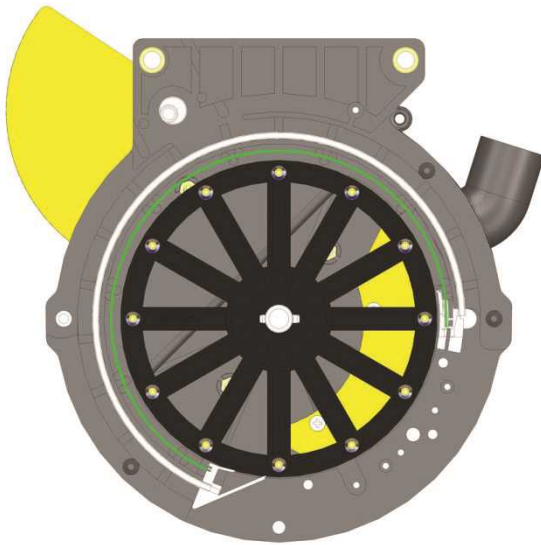
شکل ۱۴- موزع صفحه‌ای (الف) و موزع انگشتی (ب)

ب) ردیف‌کارها با موزع نیوماتیکی: در این نوع ردیف‌کارها از فشار یا خلأ هوا برای توزیع بذر استفاده می‌شود و به دو دسته موزع‌های استوانه‌ای و دیسکی تقسیم می‌شود (شکل‌های ۱۵ و ۱۶). در موزع‌های استوانه‌ای، یک استوانه به‌وسیله چرخ زمینی ردیف‌کار دوران پیدا می‌کند و بذور از مخزن مرکزی توسط نیروی ثقل به داخل این استوانه جریان می‌یابد و لایه سطحی از بذر در استوانه چرخان به‌وجود می‌آید. هر استوانه چرخان برای ۴، ۶ یا ۸ ردیف بسته به سوراخ‌های ایجادشده روی محیط استوانه طراحی می‌شود. بذور تحت فشار هوا به سوراخ‌های داخل استوانه می‌چسبند و پس از عبور از مقابل چرخ رهاکننده بذر، به داخل لوله سقوط رها می‌شود. مقدار ریزش بذر با تغییر نسبت دنده‌های استوانه موزع و چرخ کارنده تنظیم می‌شود. موزع‌های نوع دیسکی، معمولاً به دو نوع موزع‌های دیسکی مکشی و دیسکی فشاری تقسیم می‌شوند که مشابه یکدیگر

هستند. در موزع‌های نوع دیسکی مکشی، بذور از داخل مخزن وارد دیسک چرخان شده و توسط مکش ایجادشده در حفره‌های کناری دیسک نگه داشته می‌شوند. این دیسک با چرخش خود بذور را به ورودی لوله سقوط و مجرای خروج می‌رساند و در آنجا با بسته شدن دهانه مکش، اختلاف فشار قطع و بذور بر اثر نیروی وزن خود سقوط می‌کند.



شکل ۱۵- موزع های نیوماتیکی استوانه‌ای



شکل ۱۶- موزع دیسکی

سایر اجزاء ردیف‌کارها عبارت‌اند از شاسی، مخزن بذر و مارکر. به‌علت آنکه در خطی‌کارها به آن‌ها اشاره شد، در این بخش از توضیح درباره آن‌ها خودداری می‌شود. در ردیف‌کاری، به‌منظور حصول فاصله معین و حساب‌شده بین بوته‌ها روی خطوط باید چند مورد رعایت شود:

بذرهای از نظر شکل و اندازه یکنواخت باشند. سوراخ‌های صفحه موزع متناسب با اندازه بذر و کمی بزرگ‌تر از اندازه بذر باشند. به‌اندازه کافی به بذر فرصت داده شود تا داخل سوراخ بذر قرار گیرد. بنابراین باید سرعت پیشروی و سرعت چرخش سوراخ‌ها مناسب باشد. وسیله دقیقی برای قطع جریان بذر به سوراخ در نظر گرفته شده باشد و مانع ورود بیش از یک بذر به سوراخ شود. ماشین مجهز به ضربه‌زن برای خارج کردن بذر از سوراخ باشد تا بذر در سوراخ گیر نکند.

تنظیمات ردیف‌کارها عبارت‌اند از:

- تنظیم فاصله بین خطوط کشت؛
- تنظیم دستگاه برای بذور با قطرهای مختلف؛
- تنظیم عمق کار؛
- تنظیم علامت‌گذار؛
- تنظیم تعداد ریزش بذر در هکتار.

تنظیم ردیف کارها

تنظیم فاصله بین خطوط کشت: با تغییر فاصله بین واحدهای کارنده روی شاسی یا حذف یک یا چند واحد از روی شاسی انجام می‌گیرد. برای این کار باید فاصله بین چرخ‌های عقب تراکتور را در نظر داشت که روی خط کشت قرار نگیرد تا بتوان با همان تراکتور عملیات داشت را انجام داد.

تنظیم دستگاه برای بذور با قطرهای مختلف: برای این کار باید موزع دستگاه کارنده تعویض و متناسب با بذر انتخاب شود.

تنظیم عمق: این کار به روش‌های زیر انجام می‌شود:

- تغییر فاصله چرخ‌های حامل از زمین، تا شاسی دستگاه به زمین نزدیک‌تر شود؛
- ازدیاد فشار فنرهای هر واحد کارنده؛
- تنظیم عمق کار شیار بازکن توسط پیچ مخصوص صورت می‌گیرد.

تنظیم علامت‌گذار: به‌طور کلی تنظیم علامت‌گذار ردیف‌کارهای مختلف با توجه به اینکه چرخ‌های تراکتور حامل ردیف‌کار پس از کاشت یک ردیف چگونه باید برگردد و کارش را ادامه دهد، به یکی از سه حالت زیر انجام می‌گیرد:

۱- برای اینکه چرخ سمت راست جلوی تراکتور بر روی خط علامت‌گذار باشد، مطابق فرمول مقابل عمل می‌کنیم: $L_1 = \frac{B - A}{2} + C$ که در این فرمول، B عرض دستگاه، C فاصله بین دو واحد کارنده، A فاصله مرکز به مرکز دو لاستیک جلوی تراکتور و طول علامت‌گذار (فاصله بین آخرین واحد کارنده تا خط علامت‌گذار) برحسب سانتی‌متر است.

۲- اگر بخواهیم چرخ سمت چپ تراکتور بر روی خط علامت‌گذار باشد، مطابق فرمول مقابل عمل می‌کنیم: $L_2 = \frac{B + A}{2} + C$

۳- اگر بخواهیم خط علامت‌گذار درست در

خط میانی تراکتور باشد، بر اساس فرمول مقابل عمل می‌کنیم:

$$L_3 = \frac{B}{2} + C$$

تنظیم مقدار ریزش بذر در هکتار (کالیبراسیون)

ردیف‌کارها

برخلاف خطی‌کارها که مقدار یا جرم بذر در هکتار اهمیت داشت، در ردیف‌کارها نکته حائز اهمیت تعداد بذر در هکتار است. قبل از بردن ردیف‌کار به مزرعه باید ماشین از نظر تعداد بذر مدنظر در هکتار تنظیم شود. در ردیف‌کارهایی که موزع آن‌ها از نوع صفحه‌ای است، تنظیم ردیف‌کارها از نظر میزان کاشت در هکتار توسط انتخاب صفحه بذر برحسب تعداد حفره‌های صفحه بذر محاسبه می‌شود. اگر تعداد حفره‌های صفحه بذر موجود با تعداد حفره‌های محاسبه‌شده برابر باشد، باید ردیف‌کار را با تعویض چرخ‌دنده‌های دستگاه انتقال نیرو تنظیم کرد. پس از انجام این دو مرحله از عملیات، باید ردیف‌کار را آزمایش کرد و مطمئن شد که مقدار بذر مدنظر در هکتار کاشته می‌شود. ردیف‌کاری را در نظر بگیرید

که نسبت دور چرخ زمینی به صفحه بذر دو به یک باشد (یعنی اگر چرخ زمینی دو دور بزند، صفحه بذر یک دور بزند)، در صورتی که اندازه محیط چرخ زمینی ۱۲۰ سانتی‌متر باشد، برای ایجاد فاصله ۱۵ سانتی‌متری بذرهای روی خطوط، تعداد سوراخ‌های صفحه بذر به صورت زیر محاسبه می‌شود:

$$۲۴۰ \text{ سانتی‌متر} = ۱۲۰ \times ۲ = \text{مقدار مسافتی که}$$

چرخ طی می‌کند تا صفحه بذر یک دور بزند

$$۱۶ = ۲۴۰ \div ۱۵ = \text{تعداد سوراخ‌های صفحه بذر}$$

اگر این ماشین دارای موزع ۲۰ حفره‌ای باشد، فاصله بذرهای روی خطوط به صورت زیر است:

$$۱۲ = ۲۴۰ \div ۲۰ = \text{فاصله بذرهای روی خطوط در}$$

صورت ۲۰ حفره‌ای بودن موزع

در ردیف‌کارها معمولاً نیروی لازم برای چرخاندن موزع توسط چرخ زمینی تأمین می‌شود. حرکت چرخ زمینی توسط چرخ‌دندانه، زنجیر، کرانویل و پینیون به صفحه بذر منتقل می‌شود و صفحه

موزع بذر را داخل صندوق بذر می‌چرخاند. بنابراین با تغییر نسبت گردش چرخ زمینی به صفحه بذر نیز می‌توان فاصله بذر روی خطوط و میزان بذر کاشته‌شده را تغییر داد. در ردیف‌کارهای مجهز به سیستم سنجش نیوماتیکی بذر نیز تنظیم ردیف‌کار از نظر میزان کشت در هکتار با تغییر نسبت دور چرخ زمینی به دور موزع (که به صفحه بذر نیرو می‌دهد) یا تعویض موزع امکان‌پذیر است. برای تغییر چرخ‌دنده‌ها و به‌دست‌آوردن نسبت چرخش موزع به چرخ زمینی از جدول درج‌شده روی بدنه ماشین یا دفترچه راهنما استفاده می‌شود.

مهم‌ترین عوامل تأثیرگذار در میزان کاشت بذر ردیف‌کارها

سرعت پیشروی	در صورتی که سرعت پیشروی تراکتور بیش از حد توصیه‌شده باشد، می‌تواند به انجام نکاشت منجر شود که باعث می‌شود میزان بذر کشت‌شده در واحد سطح از میزان مورد انتظار کم‌تر باشد.
باد تأیر	در صورتی که باد تأیر کم‌تر از حد معمول باشد، به افزایش تراکم کاشت منجر می‌شود.
سرس	اگر چرخ‌ها به علی‌مانند وجود رطوبت یا ناهمواری سر بخورند، نکاشت حاصل می‌شود و تراکم به‌دست آمده کم‌تر از تراکم مطلوب خواهد شد.
اندازه حفره‌های صفحه‌بذر	حفره‌های صفحه‌بذر باید متناسب با بذر بوده و یک میلی‌متر از آن بزرگ‌تر باشند.

کارنده‌های مخصوص

سیب‌زمینی کارها (غده کارها)

این ماشین نوعی ردیف‌کار است؛ ولی سیستم موزع و شیاربازکن (شیاربازکن نوع پشت‌ساز) آن با ردیف‌کار متفاوت است. غده‌کار ماشینی است که می‌تواند غده‌های سالم یا تکه‌های جوانه‌دار را توزیع و شمارش کند و آن‌ها را در روی ردیف با فواصل معین و در عمق مطلوبی از خاک قرار دهد. سپس روی آن‌ها را خاک دهد و با خاک فشرده کند. حجم مخزن غده‌کارها معمولاً بزرگ‌تر از ردیف‌کارهای معمولی بوده و غالباً دو ردیفه هستند (شکل ۱۷- الف).

نشاکارها

به‌وسیله این ماشین‌ها می‌توان گیاهانی را که تازه از خزانه بیرون آمده‌اند، در زمین اصلی کاشت. این ماشین‌ها برای گیاهانی نظیر برنج،

توتون، گوجه‌فرنگی و سایر سبزیجات کاربرد دارند (شکل ۱۷-ب).



الف



ب

شکل ۱۷- تصویر غده‌کار سیب‌زمینی (الف) و نشا‌کار (ب)

تنظیمات غده کارها

تنظیم عمق: با تغییر فاصله دستگاه از زمین از طریق چرخ‌های کنترل عمق انجام می‌شود.

تنظیم فاصله بین غده‌ها: در غده کار خودکار، تنظیم فاصله بین غده‌ها به وسیله خارج کردن انگشتی‌های گیرنده غده یا حذف پیاله‌های غده‌گیر دستگاه انجام می‌شود. در غده کار نیمه خودکار تنظیم فاصله بین غده‌ها با حذف منظم خانه‌های موزع انجام می‌گیرد. با بزرگ کردن چرخ انتقال نیرو سرعت گردش موزع تغییر می‌کند.

تنظیم ارتفاع و عرض پشته‌ها: عرض پشته‌ها به وسیله تغییر محل افقی نهرکن‌های دستگاه یا دور و نزدیک کردن بشقاب‌های خاک‌دهنده انجام می‌شود و ارتفاع پشته‌ها به عمق کاشت بستگی دارد.

تنظیم فاصله بین خطوط کشت: با

تغییر فاصله افقی بین واحدهای کارنده روی شاسی متناسب با نوع کشت امکان‌پذیر است.

تنظیم علامت‌گذار: تنظیم علامت‌گذار مانند خطی کارهاست.

کمبینات‌ها (ماشین‌های چندکاره)

با توجه به قرارگیری کشور ایران در موقعیت جغرافیایی خشک و نیمه‌خشک استفاده از ماشین‌ها و تکنولوژی مناسبی که منجر به حفظ رطوبت خاک و کاهش مصرف آب شود، الزامی است. در این راستا یکی از راه‌های کاهش مصرف آب و انرژی، استفاده از تلفیق ماشین‌های خاک‌ورزی اولیه، خاک‌ورزی ثانویه، تسطیح و کاشت، ایجاد فارو (جوی) و انجام آن‌ها در یک مرحله حرکتی است. به چنین ماشینی در اصطلاح کمبینات گفته می‌شود که برای کاشت بذر توسط آن‌ها غالباً از سیستم‌های مکانیکی و نیوماتیکی (به‌کاربردن جریان هوا) استفاده می‌شود (شکل ۱۸).

در کمبینات‌های مکانیکی، بذر بعد از خروج از دریچه‌های پشت مخزن توسط موزع جریان می‌یابد و با استفاده از لوله‌های سقوط از ارتفاع مناسب به داخل خاک پرتاب می‌شود و داخل لایه‌های خاکی که توسط سیستم خاک‌ورز در حال جابه‌جایی هستند، قرار می‌گیرد. هرچه مجموعه لوله سقوط و شیاربازکن به سمت جلو (خاک‌ورز) متمایل باشد، عمق کار بیشتر و هرچه به سمت عقب (غلتک) متمایل باشد، عمق کاشت کم‌تر می‌شود. همه اجزاء مربوط به نحوه اتصال و تنظیمات کارنده کمبینات مکانیکی مشابه خطی کاره‌است. در کمبینات‌های نیوماتیکی با استفاده از جریان هوای ایجادشده توسط پنکه، بذور توزیع‌شده از موزع، به کارنده‌ها می‌رسند. کمبینات‌ها از دو قسمت اصلی بذرکار و بخش خاک‌ورز تشکیل شده‌اند و با اتصال سه نقطه به تراکتور وصل می‌شوند. قسمت جلویی عملیات تهیه بستر و خاک‌ورزی را انجام می‌دهد و قسمت عقبی عملیات مربوط به کاشت را انجام می‌دهد.

این دستگاه مناسب کاشت انواع گیاهانی چون گندم، چاودار، جو، کلزا، شبدر، یونجه، سویا و... است. قسمت کاشت به دنبال بخش خاک‌ورز قرار دارد و امکان کاشت به صورت خطی را فراهم می‌کند. موزع در زیر مخزن قرار دارد. در کمبینات‌های نیوماتیکی دمنده نیروی خود را از محور توان‌دهی دریافت می‌کند.



شکل ۱۷- تصویر کمبینات

قسمت خاک‌ورز کمبینات‌ها معمولاً سه طرح متفاوت هستند که عبارت‌اند از:

الف) سیکلو تیلر و پکر رولر: از سیکلو تیلر برای به‌هم‌زدن خاک و از پکر رولر به‌منظور یکنواخت‌کردن خاک و خردکردن کلوخ‌ها استفاده می‌شود. سیکلو تیلر دارای تیغه‌های عمودی بوده که هر جفت خلاف جهت همدیگر می‌چرخد. در زمین‌هایی که خاک آن سنگین و رسی است، استفاده از گاوآهن قلمی قبل از استفاده از سیکلو تیلر توصیه می‌شود؛ ولی در خاک‌های با بافت سبک‌تر می‌توان از سیکلو تیلر در زمین شخم‌نخورده استفاده کرد.

ب) هرس‌های دندان‌ه فنری: این هرس‌ها به همراه غلتک سبیدی یا پکر رولر یا هرس‌های نوع بشقابی کنگره‌دار (ویژه زمین‌های شخم‌نخورده) هستند.

ج) روتوتیلر به همراه شل‌کننده‌ها: در این نوع کمبینات یک بذرکار پنوماتیک (استفاده از گاز یا هوا برای ایجاد نیروی مکانیکی) بلافاصله به روتوتیلر

متصل شده است. خاکی که از پشت تیغه‌های روتور پرتاب می‌شود، روی بذر قرار می‌گیرد.

مهم‌ترین تنظیمات طرح سیکلوتیلر و پکر رولر، تنظیم دور گردش سیکلوتیلر است که در آن، سرعت‌های پایین چرخش تیغه‌ها عمل شخم و به‌هم‌زدن خاک را بیش‌تر انجام می‌دهند و سرعت‌های بالا کلوخ‌های بیش‌تری را خرد می‌کنند. تنظیم بعدی تنظیم عمق سیکلوتیلر است. تعیین عمق نفوذ به داخل خاک بستگی به وضعیت محیط و تشخیص کاربر دارد.

برخی مزایای استفاده از کمبینات‌ها

- انجام تمامی عملیات خاک‌ورزی ثانویه، بسترسازی و کاشت بذر در یک مرحله در مزرعه‌ای که شخم‌نخورده یا فقط یک بار شخم‌خورده است.
- مخلوط کردن بقایای گیاهی با خاک در مناطقی که زمین از لحاظ مواد آلی فقیر است.

- به‌طور متوسط ۵۹ درصد صرفه‌جویی در زمان، ۵۶ درصد صرفه‌جویی در هزینه ادوات، ۵۲ درصد صرفه‌جویی در هزینه تراکتور و ۵۵ درصد صرفه‌جویی در هزینه کلی صورت می‌گیرد.
- کاهش تردد تراکتور و به‌تأخیرانداختن ایجاد لایه سخت زیرین در خاک.

نکات مهم در کمبینات‌ها

- سرعت حرکت کم‌تر از ۵ کیلومتر بر ساعت باعث ایجاد گرفتگی در شیلنگ‌های انتقال می‌شود و دقت بذرکاری را کم می‌کند.
- باید دقت شود که از تمامی واحدهای کارنده بذر خارج شود.
- عمق مناسب بذر و پوشش آن توسط کارنده‌های ردیف عقب و جلو باید تنظیم شود.
- برای جلوگیری از صدمه‌دیدن موزع باید هنگام تغییر طول آن مخزن بذر خالی باشد.

با توجه به نبود علامت‌گذار در بذریاش‌ها، رعایت همپوشانی مهم است و به مهارت راننده بستگی دارد. بهتر است مخزن کارنده را در محل کاشت از بذر پر کرد تا وزن بالای کارنده به فرسودگی آن در حین حمل و نقل به مزرعه منجر نشود. هرچه لوله سقوط کمبینات‌ها به سمت جلو (خاک‌ورز) متمایل باشد، عمق کار بیش‌تر و هرچه به سمت عقب (غلثک) متمایل باشد، عمق کاشت کم‌تر می‌شود. نبود موزع مناسب، سرش، تنظیم نبودن باد چرخ محرک و سرعت پیشروی کارنده می‌تواند در تراکم مطلوب کاشت اثرگذار باشد.

تنظیم مقدار ریزش بذر در هکتار (کالیبراسیون)

کمبینات‌ها

در کمبینات‌ها نیز از دفترچه راهنما برای کالیبراسیون استفاده می‌شود. در غیر این صورت لازم است چرخ محرک یک دور چرخانده شود

تا مقدار چرخش چرخ دنده جعبه‌دنده مشخص شود. با مشخص شدن تعداد دور گردش محور جعبه‌دنده و تناسب آن با محیط چرخ محرک و در نظر گرفتن عرض کار می‌توان به مساحت کار در یک دور چرخش کارنده دست یافت. به‌طور مثال با یک دور چرخش چرخ محرک (چرخ لاستیک یا خاک‌ورز) دستگاه دو متر پیش می‌رود و به‌ازای آن جعبه دنده یک‌دوم دور می‌چرخد. با فرض اینکه عرض کار کارنده سه متر باشد، مساحت بذرکاری‌شده به‌صورت زیر است:

$$۶ \text{ متر مربع} = ۲ \times ۳ = (\text{محیط چرخ} \times \text{عرض دستگاه}) =$$

مساحت بذرکاری‌شده در یک دور چرخ

با توجه به اینکه تعداد دور چرخ در ۶ متر مربع یک دور است. تعداد دور چرخ در ۱۰۰۰ مترمربع برابر $۱۶۶/۶ = ۱۰۰۰ \div ۶$ خواهد بود و تعداد دور جعبه‌دنده برابر $۸۳/۳ = ۱۶۶/۶ \div ۲$ خواهد بود. به این ترتیب با چرخاندن موزع به‌اندازه ۸۳/۳ دور، بذر ریخته‌شده معادل یک‌دهم هکتار

خواهد بود. در این مثال فرض می‌شود که مقدار بذر ریخته شده ۱۸۰ کیلوگرم در هکتار باشد. اگر مقدار بذر مدنظر ۲۱۰ کیلوگرم باشد، باید به خط‌کش دستگاه مراجعه کرده و این درجه را با تناسب بین عدد و مقدار بذر ریخته شده اصلاح کرد. به این ترتیب که اگر شاخص دستگاه روی عدد ۶۰ باشد، با اعمال تناسب مشخص می‌شود که لازم است شاخص خط‌کش روی عدد ۷۰ قرار گیرد و بعد از آن اقدام به کاشت بذر شود.

$$(60 \times 210) \div 180 = 70$$

خلاصه مطالب

امروزه در صنعت کشاورزی و تولیدات محصول، سرعت و بویژه کیفیت حرف اول را می‌زند. کاشت محصولات زراعی با استفاده از ماشین‌های کاشت باعث یکنواختی کشت بذر، تنظیم مناسب عمق کاشت، یکنواختی پوشش و فشردگی خاک رو و اطراف بذر و در نهایت جوانه‌زنی مناسب و سطح یکنواخت سبز محصول در مزرعه می‌شود. استفاده از ماشین‌های کاشت می‌تواند به افزایش سرعت کاشت، صرفه‌جویی در مصرف بذر و تسهیل عملیات داشت و برداشت کمک کند. در کل روش کاشت مکانیزه (با استفاده از ماشین‌های کاشت) نسبت به روش سنتی اقتصادی‌تر است. از انواع ماشین‌های کاشت می‌توان به بذرپاش، خطی‌کار، ردیف‌کار، کارنده‌های مخصوص و ماشین‌های چندکاره اشاره کرد. هدف از تدوین این نشریه مروری بر مهم‌ترین انواع ماشین‌های کاشت و آشنایی با نحوه تنظیمات آن‌ها بویژه تنظیم میزان بذر در هکتار است.

